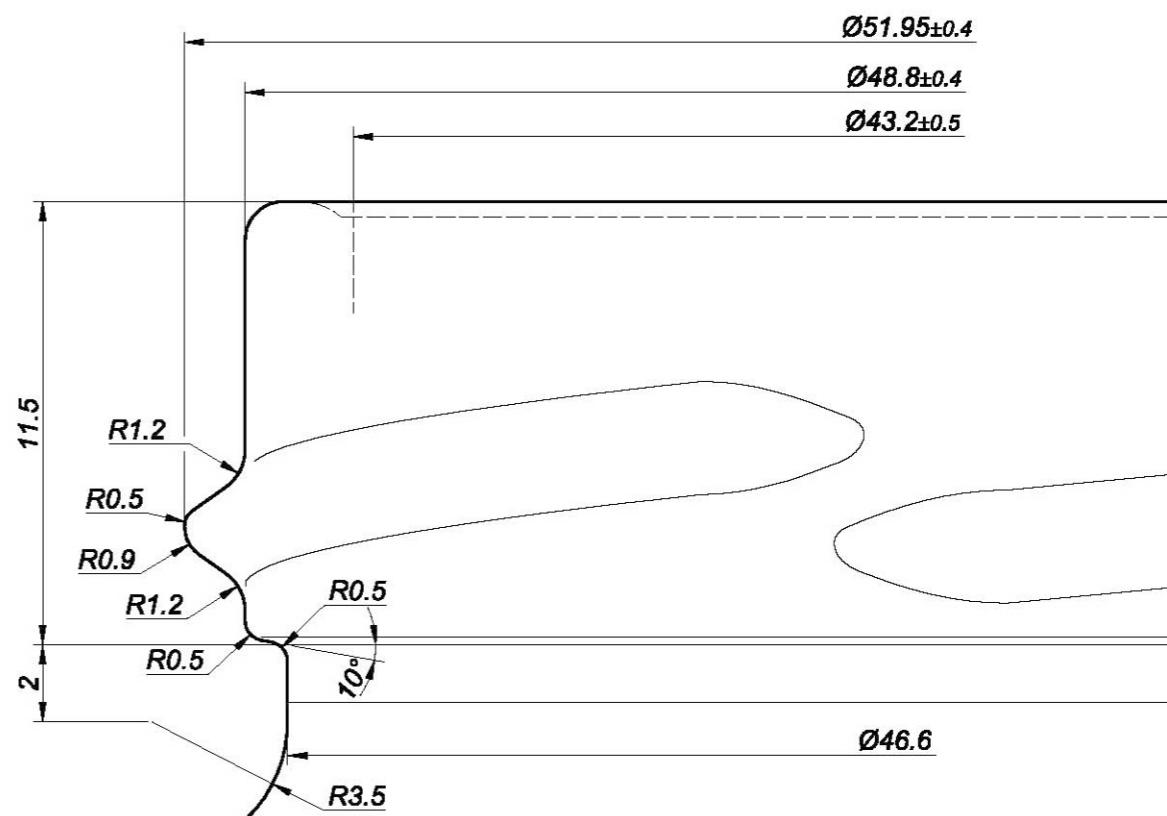


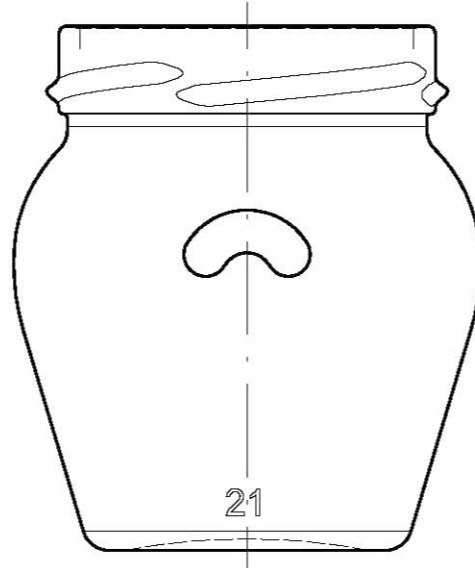
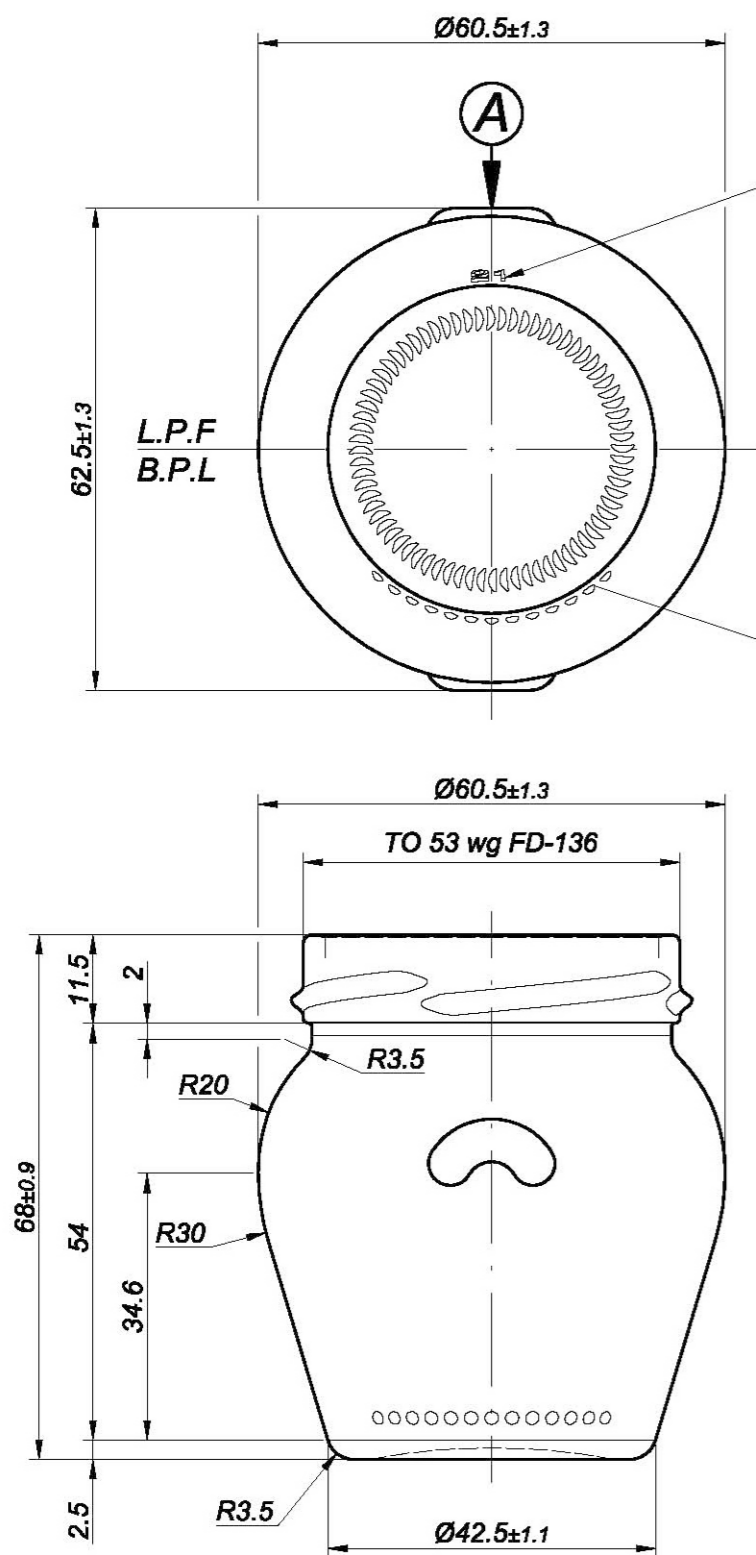
Szczegół "a" 5:1  
Detail "a" 5:1



Numer formy  
Mould number

Kod kropkowy  
Dots code

Widok "A"  
View "A"



1		22-06-2016	Zmiana nazwy z Vaso Orcio 106				
Zmiana	Data		Opis / Description				Podpis
Revision	Date						Signature
Podzielnka	Format arkusza	Projektował / Designed by	13-01-2016	P. Jurczak	 	Pojemność całkowita	106 ±5ml
Scale	Sheet size	Rysował / Drawn by	13-01-2016	P. Jurczak		Brimful capacity	
1:1	A3	Sprawdził / Checked by	14-01-2016	G. Rutkowski		Ciężar / Weight	~100 g
Klient		Standard HSC		Nr rys. klienta	—	Nr zamówienia	—
Customer				Customer No.		Request No.	
Nazwa		Vaso Zira 106		Zastęp. rys. nr		STP164-0	
Article				Replaces drawing No.			
Główka		TO 53		Nr rys. / Drawing No.		P699-1	
Finish							